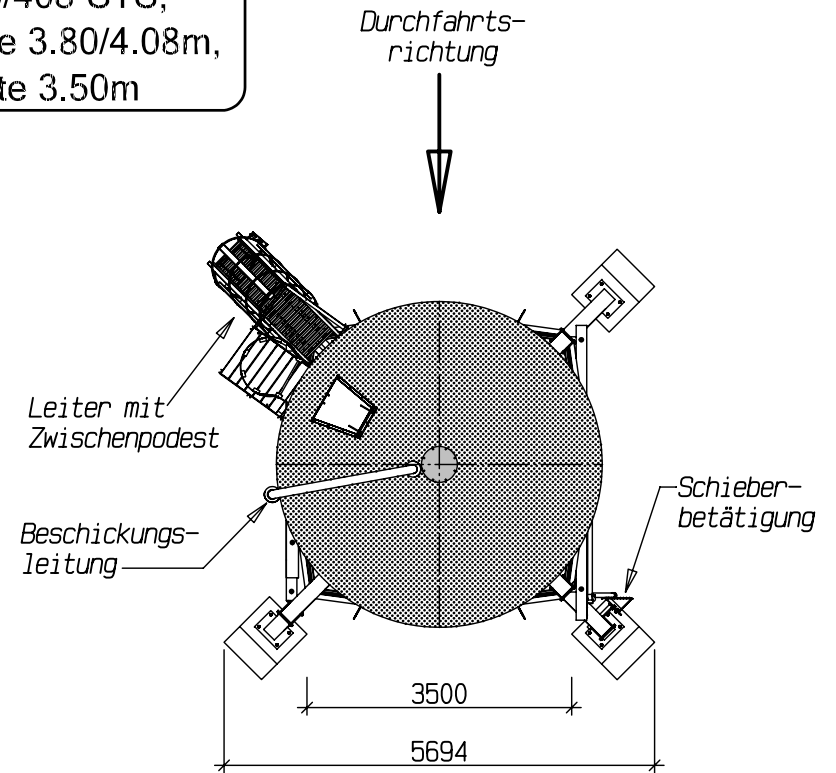
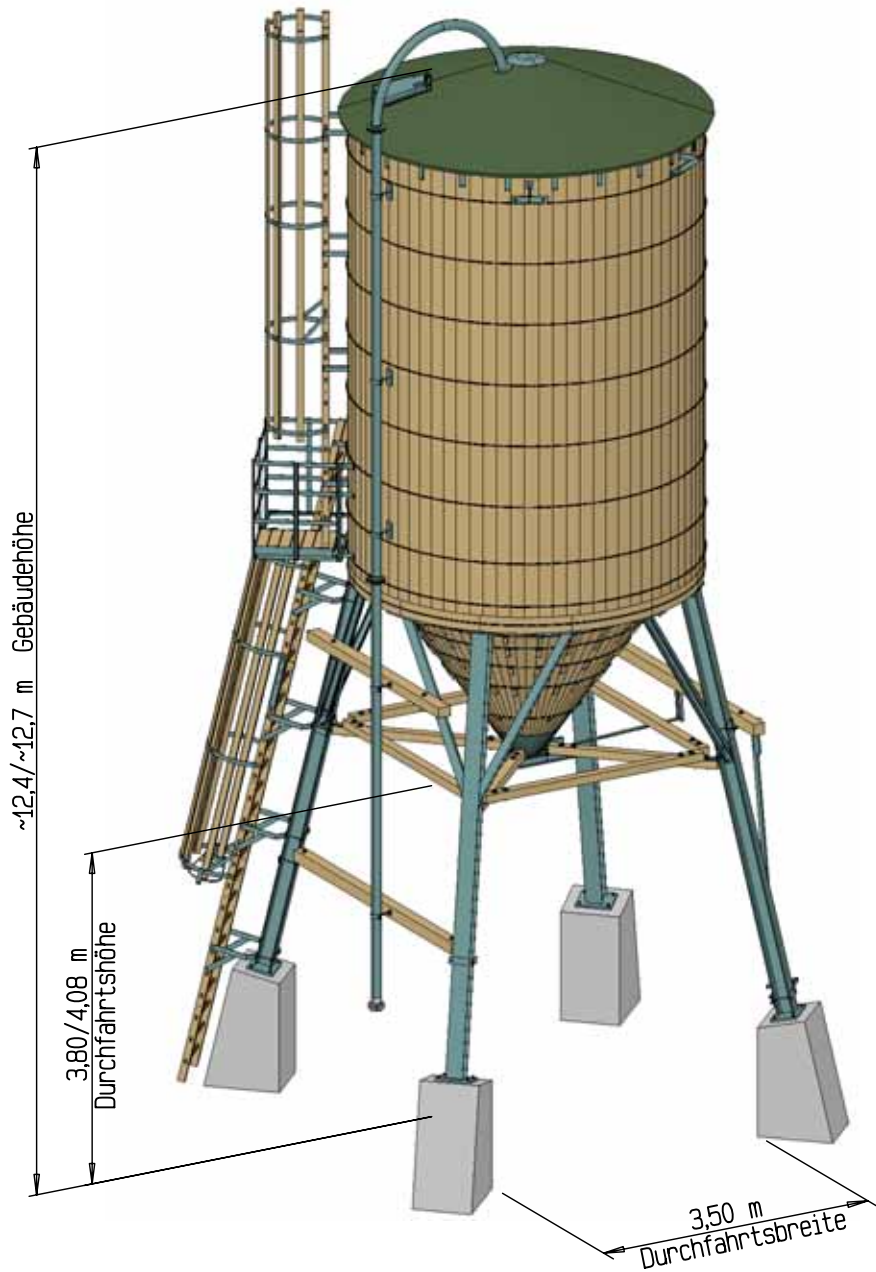


Dieser Plan ist Eigentum der Holzbau Holten GmbH & Co.KG. Weitergabe sowie Vervielfältigung und Mitteilung ihres Inhalts sind nicht gestattet, soweit nicht ausdrücklich zugestanden. " Schutzvermerk nach DIN 34 beachten "

Salzsilo 75 m<sup>3</sup> ø4.00m  
Typ N 75 400-380/408-STS,  
I. Durchfahrtshöhe 3.80/4.08m,  
II. Durchfahrtsbreite 3.50m



**HAUDENSCHILD AG**

■ Haudenschild AG

Gässli 10  
4704 Niederbipp  
Telefon 032 633 11 77

N75400-STS-NH-350-01